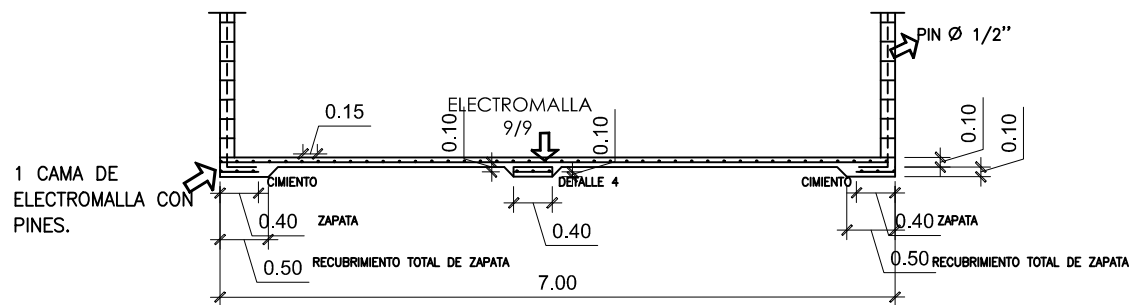
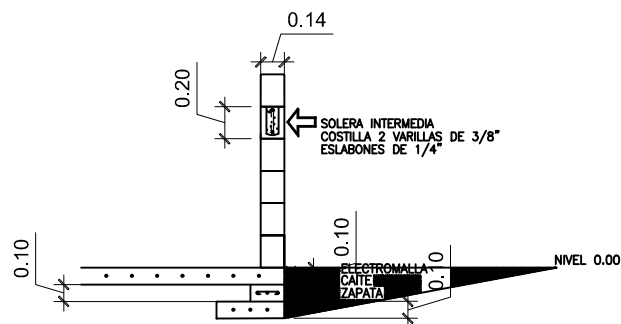


PLANTA



SECCIÓN



DETALLE EN CORTE

PLANTA DETALLE ESTRUCTURA 50MTS.

PROYECTO: CASA TECHO MINIMO PARA CARITAS ÁREA DE CONSTRUCCION 50MTS2	DIRECCIÓN: FINCA SAN EDUARDO, EL PABELLÓN, KM. 1.5, CARRETERA A FINCA EL SALTO, MUNICIPIO DE ESCUINTLA, DEPARTAMENTO DE ESCUINTLA.		
ELABORADO POR: ARQUITECTA ANDREA RUIZ.	ESCALA: 1:100	FECHA: NOV.2018	PLANO DE: PLANTA DETALLES ESTRUCTURAL